

2025



mettax jardín



## mettax cocina

"Cocina exterior", un proyecto único y maravilloso pensado para espacios abiertos y para disfrutar de la cocina en cualquier época del año. Cocinar al aire libre siempre ha sido una actividad popular e interesante. Crear el espacio perfecto para cocinar al aire libre requiere una cuidadosa selección de materiales. Las cocinas de exterior Mettax ofrecen una combinación única de durabilidad, funcionalidad y estética, lo que las convierte en la mejor opción para los amantes de la gastronomía. Máxima funcionalidad, cuidado y detalle. Porque incluso en exteriores, los detalles importan. Nuestras cocinas están fabricadas con materiales ideales para su uso en exteriores.



## mettaxjardineras

Nuestras jardineras Mettax son la solución perfecta para crear espacios acogedores y funcionales. Te ayudarán a organizar las zonas verdes, mejorar la calidad del aire y crear condiciones cómodas para trabajar y descansar. Disfruta de la belleza de la naturaleza todos los días con nuestras elegantes y prácticas jardineras. La cuidadosa selección de materiales y el control de calidad constante en cada etapa de producción, el uso de tecnologías avanzadas y equipos modernos nos permiten crear productos de la más alta calidad. Debido a su estabilidad y resistencia a factores externos como la humedad y los rayos ultravioleta, las jardineras metálicas Mettax se utilizan no solo en el diseño de interiores, sino también en exteriores.





# cocina exterior

mettax



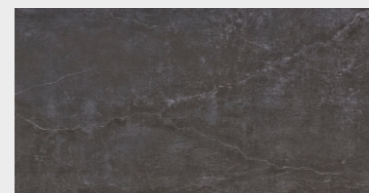
# DEKTON

espesor 12 mm

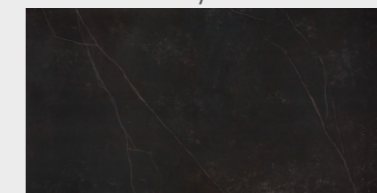
**Dekton** es una superficie porcelánica ultracompacta y neutra en carbono, un proceso de producción optimizado inspirado en la belleza y estética de la piedra natural que va más allá de la naturaleza y ofrece un rendimiento superior del producto. **Dekton** perfecciona en tan solo unas horas lo que la naturaleza tarda miles de años en crear. Tu encimera **Dekton** es resistente a las manchas, arañazos, golpes y altas temperaturas de los utensilios recién salidos del fuego, y además no le afectan los rayos UV. Su porosidad casi nula te dará tranquilidad y facilidad de mantenimiento. La encimera es un elemento clave de la cocina. Articula el espacio y da soporte no solo a la hora de cocinar, sino también a la hora de compartir momentos únicos. Las superficies **Dekton** representan la combinación perfecta de diseño y rendimiento.



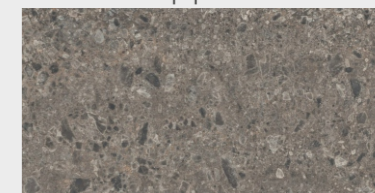
Laos 01



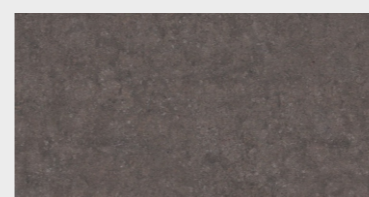
Kelya 02



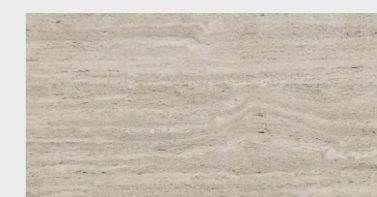
Ceppo 03



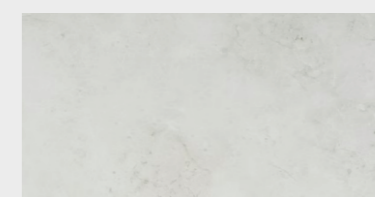
Grafite 04



Nebu 05



Sandik 06



Estos son 6 colores estándar, el grosor del material es de 12 mm.

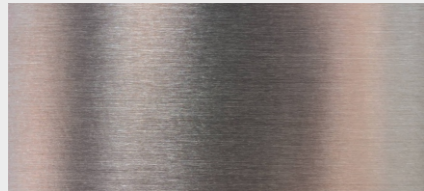


# ACERO INOXIDABLE

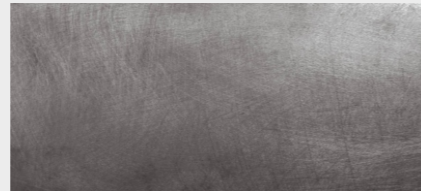
espesor 4 mm

El acero inoxidable 316L de grado alimenticio, biológicamente seguro y tóxicamente seguro y resistente a la corrosión, es ideal para la producción de muebles de cocina, contenedores y diversos equipos. Contienen titanio, lo que significa que pueden usarse en entornos agresivos y en contacto directo con ácidos y álcalis. Es valorado por muchas cualidades, una de las más significativas es su resistencia a los productos de desecho de cultivos bacterianos y fúngicos, lo que es importante para la producción y almacenamiento de cualquier producto alimenticio. Los platos y utensilios fabricados con él ocupan un lugar digno en su cocina. **En conclusión, se puede decir que el acero inoxidable 316L de grado alimenticio es uno de los materiales más respetuosos con el medio ambiente.**

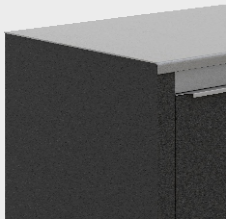
Superficie satinada



Superficie envejecida



## Estándar



## Opción



La encimera de acero inoxidable está disponible en una versión estándar sin curva - Estándar, pero ofrecemos una opción con curva - Opción, esta solución mejora significativamente la funcionalidad de la cocina: la curva evita que los líquidos se derramen y se escurran por la pared trasera, y no permite que los alimentos u otros elementos se caigan. Además, los restos de comida generados durante la cocción permanecen en la encimera y no caen detrás de la cocina, lo que hace que el proceso de cocción sea más cómodo y limpio.





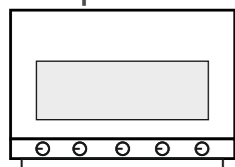
Nuestra empresa "Mettax" fabrica muebles prestando especial atención a cada detalle, incluidos los herrajes y componentes de los muebles. Estos elementos desempeñan un papel fundamental en la creación de productos fiables, funcionales y estéticamente atractivos. Utilizamos únicamente materiales de alta calidad y soluciones modernas para garantizar el buen funcionamiento de los mecanismos, la durabilidad de las estructuras y la comodidad en el uso diario.

# Bloques modulares Mettax

Una de las principales ventajas de la **Cocina exterior** al aire libre es el sistema modular, que encarna la idea de comodidad y funcionalidad, brindando la posibilidad de adaptar fácilmente el espacio a sus necesidades. Puede combinar libremente los módulos, creando configuraciones individuales y prácticas para cocinar cómodamente al aire libre. Con nuestros sistemas modulares, puede disfrutar de comodidad, estilo y funcionalidad, haciendo que su recreación al aire libre sea aún más cómoda.

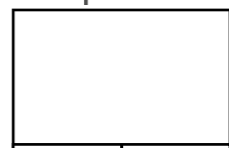
## Vista superior

Bloque 1



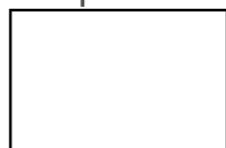
Armario con barbacoa a gas "BeefEater" **page 16**

Bloque 2



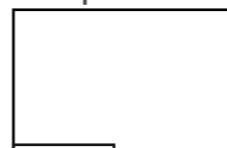
Armario con dos puertas y estante **page 22**

Bloque 3



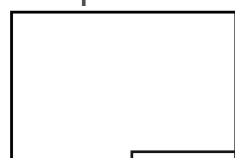
Armario doble con estante **page 22**

Bloque 4



Armario de conexión de esquina (izquierda) **page 22**

Bloque 5



Armario de conexión en esquina (derecha) **page 22**

Bloque 6



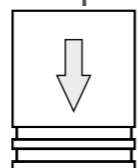
Armario con puerta estante (derecha, izquierda) **page 24**

Bloque 7



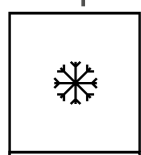
Armario con estante **page 24**

Bloque 8



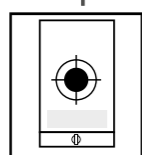
Armario con tres cajones **page 24**

Bloque 9



Armario con refrigerador BBQ "Caso" **page 20**

Bloque 10



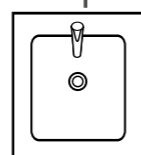
Armario con horno "BeefEater" (derecha, izquierda) **page 20**

Bloque 11



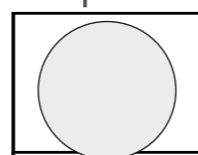
Armario con horno para pizza "Cozze" (derecha, izquierda) **page 18**

Bloque 12



Armario con fregadero y grifo "Caressi" (derecha, izquierda) **page 20**

Bloque 13



Armario con barbacoa kamado "Monolith" **page 18**

## Tamaño del bloque \*

Bloque 1, 2, 3 - W990 x H920-950 x D640 mm

Bloque 4, 5 - W1137 x H920-950 x D640 mm

Bloque 6, 7, 8, 9, 10, 11, 12 - W440 x H920-950 x D640 mm

Bloque 13 - W690 x H920-950 x D640 mm

\* Las dimensiones se dan sin la base común, ya que es común para dos bloques adyacentes. La base - 61mm.

En nuestras cocinas de barbacoa de metal puedes elegir la encimera perfecta que resaltará el estilo y cumplirá con los requisitos funcionales. Ofrecemos dos opciones, cada una de las cuales cumple perfectamente con sus tareas:

**1. Encimera de Dekton: 12 mm de espesor.** Este material es conocido por su alta resistencia y resistencia a los daños, y también es resistente a las altas temperaturas. Una amplia gama de colores hace que sea fácil elegir una opción que se adapte armoniosamente al interior de su cocina.

**2. Encimera de acero inoxidable 316L:** 4 mm de espesor. Esta encimera es duradera y resistente a los daños mecánicos. Está disponible en dos acabados: satinado, para un aspecto moderno y elegante, o con un efecto de superficie envejecida, que le da un carácter único y estiloso a su espacio.



Nuestras cocinas se ensamblan a partir de piezas planas, formando una estructura resistente y cómoda. Una de las características de diseño importantes es el uso de un soporte común (pata) para conectar dos o más módulos. Al calcular la longitud total de la cocina, es importante tener en cuenta la cantidad de dichos soportes, ya que cada pata común se instala en la unión de módulos adyacentes. Esto es necesario para un diseño preciso y una correcta instalación de los muebles.

Gracias al sistema patentado "Camar", la altura de la cocina es regulable de 920 a 950 mm, lo que la hace cómoda para su instalación en superficies irregulares.



# Bloque 1

## NEW Discovery® 1600

Descubra los placeres de la vida al aire libre con Beefeater. Nuestras barbacoas Discovery® son perfectas para cualquier ocasión. Le encantará lo fáciles que son de usar y su familia y amigos apreciarán su delicioso sabor. La nueva **Beefeater Discovery® 1600E 5B** no solo tiene un diseño impresionante, sino que también está repleta de características que la hacen única. Esta parrilla empotrada de Beefeater es ideal para quienes desean una parrilla completa, práctica y fácil de usar que produzca resultados deliciosos.



### PLANCHAS Y PARRILLAS DE HIERRO FUNDIDO

Nuestras planchas y parrillas de hierro fundido ofrecen una excelente distribución del calor para obtener excelentes resultados. El hierro fundido es conocido por su rápida absorción y distribución uniforme del calor. Cocine más alimentos deliciosos en nuestra amplia cocina de hierro fundido.



### ENCENDIDO DE CUARZO PATENTADO EN CADA MANDO

Encendido de cuarzo patentado integrado en los propios mandos con encendido "One Start". Control perfecto de la temperatura en todo momento.

### AJUSTE PERFECTO

La cubierta del horno de doble pared (interior de grado 304/ exterior de grado 430) captura todo el sabor y mantiene las temperaturas deseadas. Controle fácilmente la temperatura interna de la barbacoa con el termómetro integrado. La tapa se cierra sola para que pueda acercarse a la barbacoa a la pared.





## Bloque 13

### Monolith CLASSIC Pro Series 2.0 Black

El modelo de barbacoa Kamado más popular Kamado Monolith Classic es nuestro modelo más popular que satisfará todas vuestras necesidades. Con un diámetro de parrilla de 46 cm, es la elección perfecta para todas vuestras necesidades de cocina, pudiendo usarse como parrilla, barbacoa, ahumador, horno, plancha, asador o WOK. En colaboración con nuestro socio americano BBQ Guru, hemos creado la barbacoa Monolith más avanzada del mercado donde se unen tradición e innovación. Esta opción viene con un ventilador integrado al que se puede conectar un controlador electrónico con sensor de temperatura que regula automáticamente el flujo de aire y con tres soportes cerámicos en lugar de carro.



## Bloque 11

**cozze®**

Las mejores pizzas se hacen con Cozze®  
La mejor manera de adentrarse en el mundo de la pizza es con el horno Cozze® de 13" que elabora pizzas de hasta 34 cm de diámetro.  
Con un horno Cozze® triunfarás y no importa si te gusta comer pizza, filetes o carne, el horno ofrece un resultado perfecto, ¡siempre!





## Bloque 10

### Hornillo a gas BeefEater Serie Proline®

Amplíe su creatividad culinaria con la cocina a gas empotrada BeefEater. El complemento perfecto para una cocina a la parrilla BeefEater, este modelo empotrable está diseñado para aquellos que valoran la comodidad y el estilo en su cocina al aire libre. Este modelo empotrable complementará orgánicamente la parrilla, ampliando las posibilidades de cocinar y haciendo que la cocina al aire libre sea aún más funcional. Potente y fácil de usar, es ideal para preparar salsas, guarniciones o recalentar platos.

La cocina es fácil de limpiar y segura gracias al sistema de control de gas incorporado, que evita fugas en caso de que se apague la llama.



## Bloque 9

COSO  
DESIGN

Los refrigeradores Caso BBQ para la cocina de barbacoa son soluciones compactas y elegantes para almacenar cómodamente bebidas y alimentos al aire libre. Equipados con un sistema de refrigeración fiable, mantienen la temperatura óptima incluso en climas cálidos. Ideales para fiestas de verano y actividades al aire libre.



## Bloque 12 CARESSI®

Los fregaderos y griferías "Caresse" combinan diseño elegante, durabilidad y practicidad. Fabricados con materiales de alta calidad, son resistentes a las influencias externas y fáciles de usar. Ideales para crear un espacio exterior funcional.



CM-01



CM-02



CM-03



## Bloque 2

Armario con dos puertas y estante diseñado para organizar cómodamente el almacenamiento de accesorios para cocinar al aire libre. Equipado con un estante y puertas (con cierre suave y fijación magnética), que protegen el contenido del polvo, la humedad y los insectos. Ideal para almacenar platos, leña, herramientas para barbacoa y otros accesorios.



## Bloque 3

El armario doble con estante es un módulo funcional y elegante para la cocina. Dos espaciosas secciones son ideales para almacenar platos, herramientas o productos, y un estante conveniente proporciona espacio adicional para colocar las cosas necesarias. El estante tiene ajuste de altura en tres posiciones.

## Bloque 4, 5

El mueble de esquina de conexión (derecha, izquierda) está diseñado para crear y conectar una cocina, proporcionando una distribución cómoda y un máximo aprovechamiento del espacio. Los estantes espaciosos y cerrados en el interior del módulo permiten almacenar utensilios de cocina de gran tamaño, manteniendo el orden. Disponible en versiones derecha e izquierda para una fácil colocación.



## Bloque 8

El armario con tres cajones es una solución elegante y práctica para su cocina al aire libre. Compacto pero funcional, es ideal no solo para preparar sus platos favoritos, sino también para guardar cómodamente los cubiertos y los accesorios de cocina. Equipado con un cajón oculto para cubiertos y dos amplios cajones externos. Las guías de acero inoxidable "Hettich" garantizan un funcionamiento suave y duradero.



## Bloque 6

El armario con puerta y estante (derecha, izquierda) está diseñado para organizar cómodamente el almacenamiento de accesorios para cocinar al aire libre. Equipado con un estante y puertas (con cierre suave y fijación magnética), que protegen el contenido del polvo, la humedad y los insectos. Ideal para almacenar platos, leña, herramientas de barbacoa y otros accesorios.



## Bloque 7

El armario con estante es un módulo funcional y elegante para la cocina. Dos espaciosas secciones son ideales para almacenar platos, herramientas o productos, y un estante conveniente proporciona espacio adicional para colocar las cosas necesarias. El estante tiene ajuste de altura en tres posiciones.

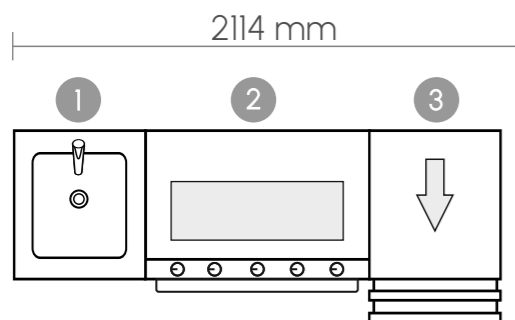


# Modelo serial

Nuestra gama incluye modelos estándar de cocinas de exterior (lineales, de esquina, en isla), pero también tiene la posibilidad de crear su modelo individual a partir de nuestra gama de módulos que se adapte idealmente a sus deseos y preferencias. Ofrecemos una variedad de opciones en cuanto a tamaño, color y funcionalidad. Puede elegir entre una variedad de combinaciones para crear un producto único que se adapte perfectamente a su espacio. Nuestros especialistas están siempre dispuestos a ofrecerle asesoramiento profesional y ayudarle a elegir las mejores soluciones.

## Modelo lineal

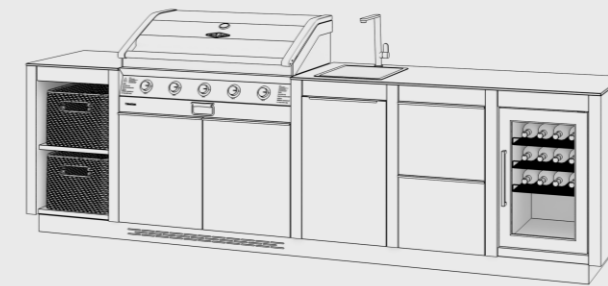
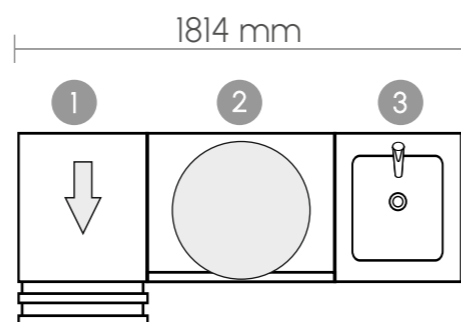
### Modelo 1 modelo de espejo 1M



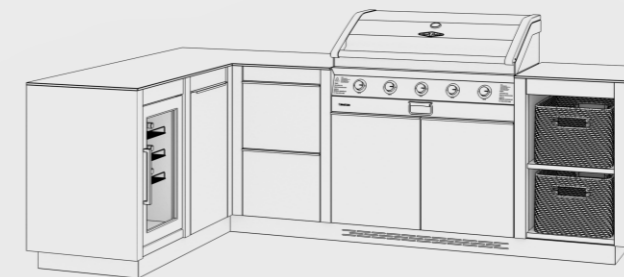
- 1 Bloque 12(izq) - armario con fregadero y grifo "Caressi"
- 2 Bloque 1 - armario con barbacoa a gas "BeefEater"
- 3 Bloque 8 - armario con tres cajones

### Modelo 2 modelo de espejo 2M

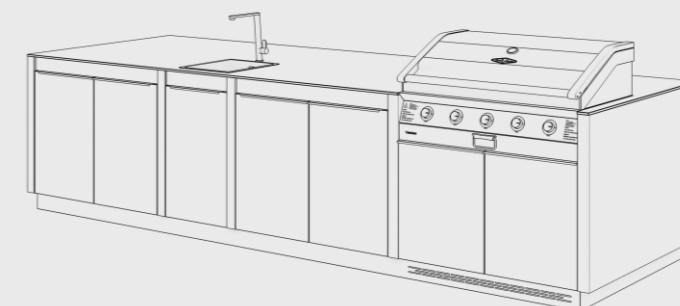
- 1 Bloque 8 - armario con tres cajones
- 2 Bloque 13 - armario con barbacoa kamado "Monolith"
- 3 Bloque 12(der) - armario con fregadero y grifo "Caressi"



Línea



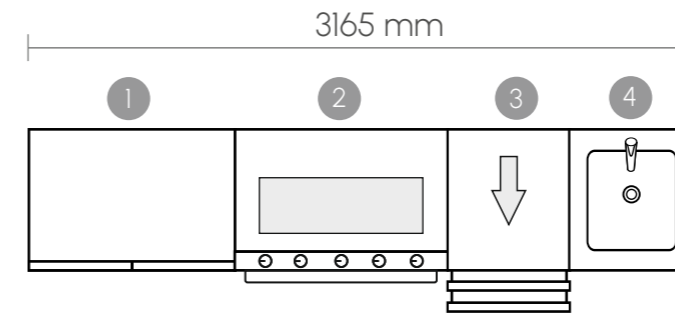
Esquina



Isla



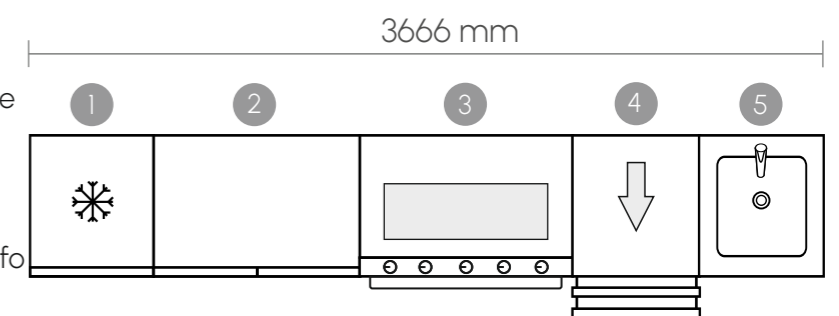
### Modelo 3 modelo de espejo 3M



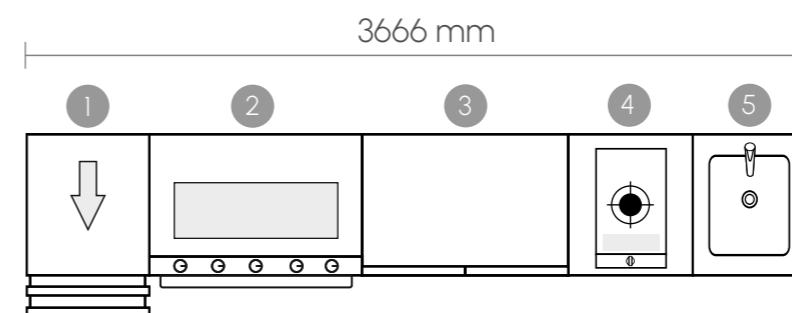
- 1 Bloque 2 - armario con dos puertas y estante
- 2 Bloque 1 - armario con barbacoa a gas
- 3 Bloque 8 - armario con tres cajones
- 4 Bloque 12(der) - armario con fregadero y grifo

### Modelo 4 modelo de espejo 4M

- 1 Bloque 9 - armario con frigorífico
- 2 Bloque 2 - armario con dos puertas y estante
- 3 Bloque 1 - armario con barbacoa a gas
- 4 Bloque 8 - armario con tres cajones
- 5 Bloque 12(der) - armario con fregadero y grifo



### Modelo 5 modelo de espejo 5M



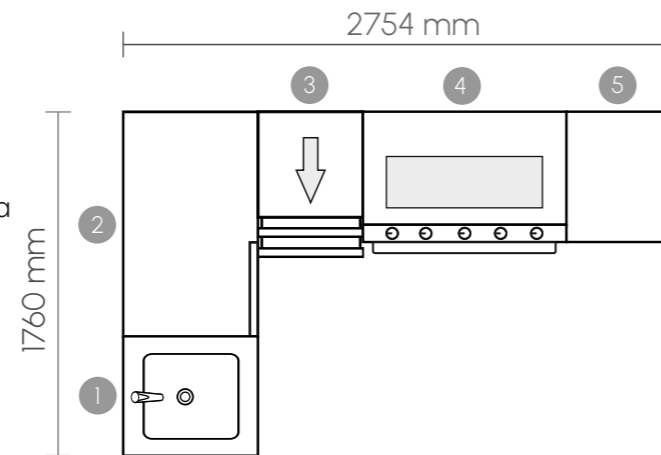
- 1 Bloque 8 - armario con tres cajones
- 2 Bloque 1 - armario con barbacoa a gas
- 3 Bloque 2 - armario con dos puertas y estante
- 4 Bloque 10 - armario con horno
- 5 Bloque 12(der) - armario con fregadero y grifo

# Modelo de esquina

## Modelo 6

- 1 Bloque 12(izq) - armario con fregadero y grifo
- 2 Bloque 4(izq) - armario de conexión de esquina
- 3 Bloque 8 - armario con tres cajones
- 4 Bloque 1 - armario con barbacoa a gas
- 5 Bloque 7 - armario con estante

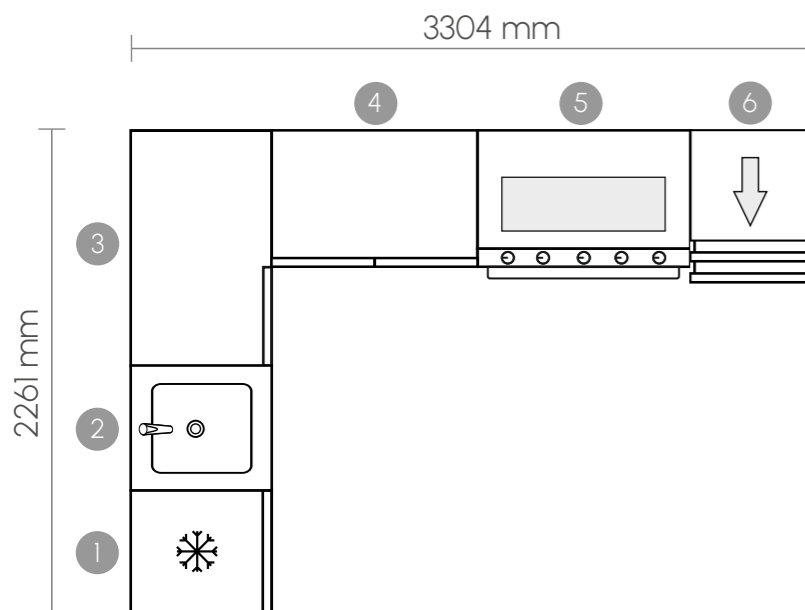
modelo de espejo 6M



## Modelo 7

- 1 Bloque 9 - armario con frigorífico
- 2 Bloque 12(izq) - armario con fregadero y grifo
- 3 Bloque 4(izq) - armario de conexión de esquina
- 4 Bloque 2 - armario con dos puertas y estante
- 5 Bloque 1 - armario con barbacoa a gas
- 6 Bloque 8 - armario con tres cajones

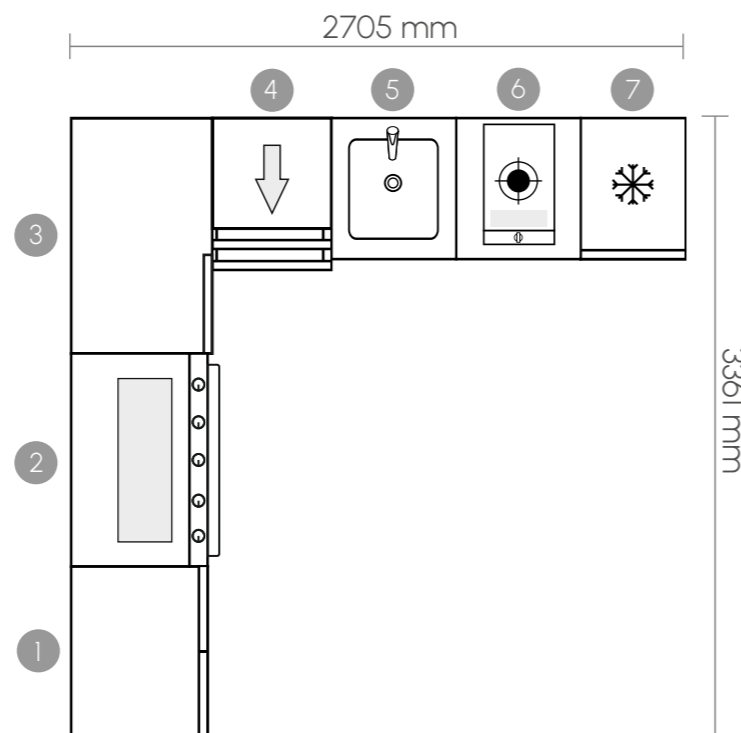
modelo de espejo 7M



## Modelo 8

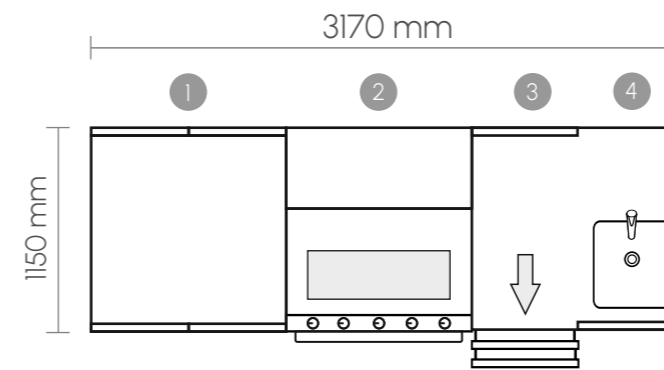
- 1 Bloque 2 - armario con dos puertas y estante
- 2 Bloque 1 - armario con barbacoa a gas
- 3 Bloque 4(izq) - armario de conexión de esquina
- 4 Bloque 8 - armario con tres cajones
- 5 Bloque 12(der) - armario con fregadero y grifo
- 6 Bloque 10(der) - armario con horno
- 7 Bloque 9 - armario con frigorífico

modelo de espejo 8M



# Modelo de isla

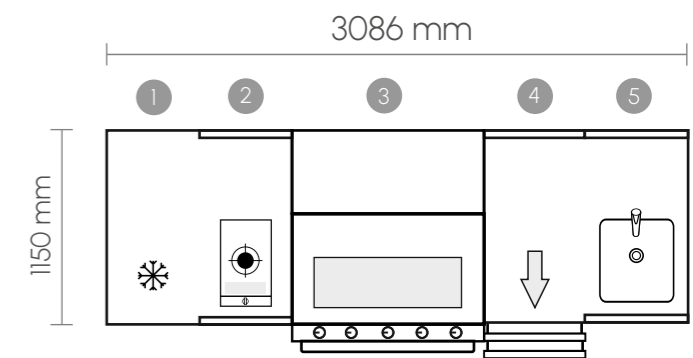
## Modelo 9



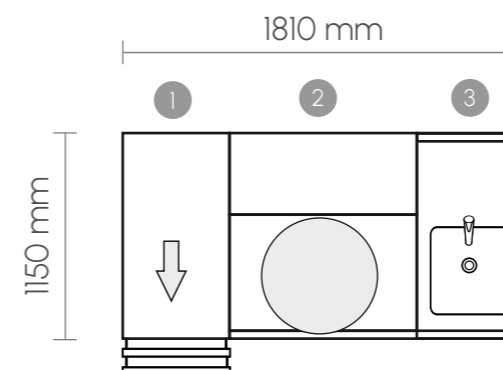
- 1 Bloque 2 - armario con dos puertas y estante  
Bloque 2 - armario con dos puertas y estante
- 2 Bloque 1 - armario con barbacoa a gas  
Bloque 3 - armario con estante
- 3 Bloque 8 - armario con tres cajones  
Bloque 6 - armario con puerta y estante (izq)
- 4 Bloque 12 - armario con fregadero y grifo (der)  
Bloque 7 - armario con estante

## Modelo 10

- 1 Bloque 9 - armario con frigorífico  
Bloque 7 - armario con estante
- 2 Bloque 10 - armario con horno "BeefEater" (izq)  
Bloque 6 - armario con puerta y estante (izq)
- 3 Bloque 1 - armario con barbacoa a gas  
Bloque 3 - armario con estante
- 4 Bloque 8 - armario con tres cajones  
Bloque 6 - armario con dos puerta y estante (izq)
- 5 Bloque 12 - armario con fregadero y grifo (der)  
Bloque 6 - armario con puerta y estante (izq)



## Modelo 11



- 1 Bloque 8 - armario con tres cajones  
Bloque 7 - armario con estante
- 2 Bloque 13 - armario con barbacoa kamado  
Bloque 3A - armario con estante
- 3 Bloque 12 - armario con fregadero y grifo (der)  
Bloque 6 - armario con puerta y estante (izq)

## Color del marco

**Es importante destacar las etapas claves de producción que garantizan la alta calidad y durabilidad del producto:**

- Selección de metal galvanizado, marca especial MAO: El galvanizado proporciona protección a la superficie contra la corrosión y asegura la resistencia y durabilidad de todo el producto.
- Preparación preliminar y tratamiento químico del metal con el aditivo BASF "Oxilan": El proceso, basado en el uso de nanotecnología, elimina por completo la corrosión durante el uso a largo plazo de los productos. Además, el proceso de procesamiento es respetuoso con el medio ambiente, lo que hace que los productos sean más seguros para la salud humana y absolutamente seguros para el medio ambiente.
- El recubrimiento en polvo es la etapa final de la producción, que le da al producto no solo una apariencia atractiva, sino que también proporciona un nivel adicional de protección contra la humedad, la radiación ultravioleta y otros factores ambientales. La pintura en polvo tiene certificados de seguridad contra incendios A2, C1 y D0, lo que confirma su alta calidad y seguridad de uso. La textura que imita la superficie de la piedra natural le da un aspecto natural y orgánico, agregando individualidad y exclusividad a cada producto.

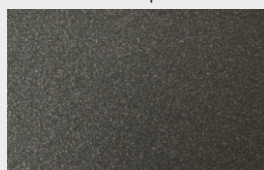
Base Steel → 1-1.5mm ←	Hot Galvanized MAO	Anti-Corrosion Coating Oxilan "BASF"	Powder Coating PRIMER	Powder Coating POLYESTER Qualicoat class 2
1	2	3	4	5

La etapa de recubrimiento en polvo es un eslabón importante en el proceso de producción de muebles de metal u otros productos metálicos.

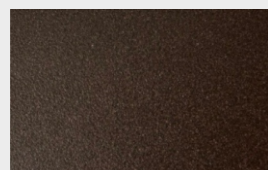
El recubrimiento en polvo proporciona alta resistencia y resistencia a las influencias atmosféricas, durabilidad y conservación del brillo del color del producto durante toda su vida útil, la capacidad de crear una variedad de efectos de acabado y un excelente cumplimiento de los requisitos de seguridad ambiental.

Una amplia selección de colores y tonos de pintura en polvo le permite crear un recubrimiento que armoniza perfectamente con cualquier exterior e interior.

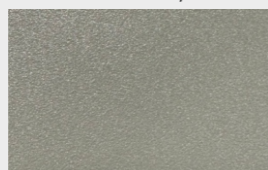
011 Graphite



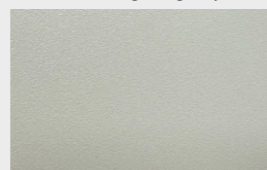
012 Corten



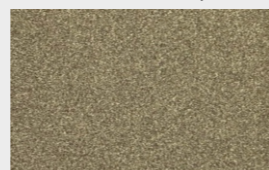
013 Gray



014 Light gray



015 Sandy





**metal jardineras**  
mettax





## Colors

01 Brown



02 Dark Beige



03 Beige



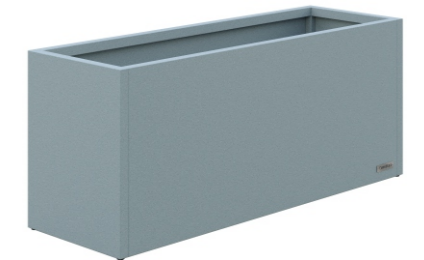
04 Graphite



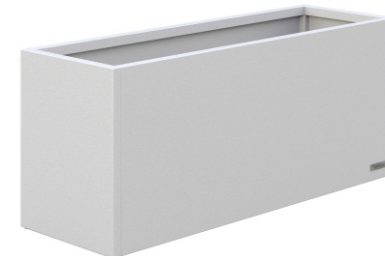
05 Gray



06 Birch



07 White



08 Terracotta



09 Corten

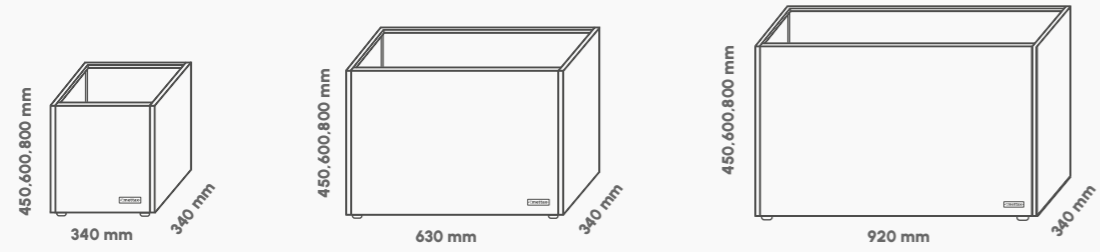


10 Black pearl

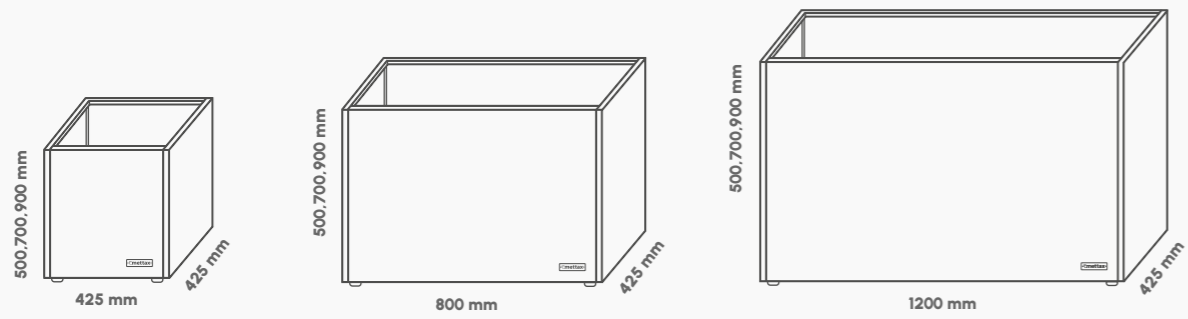




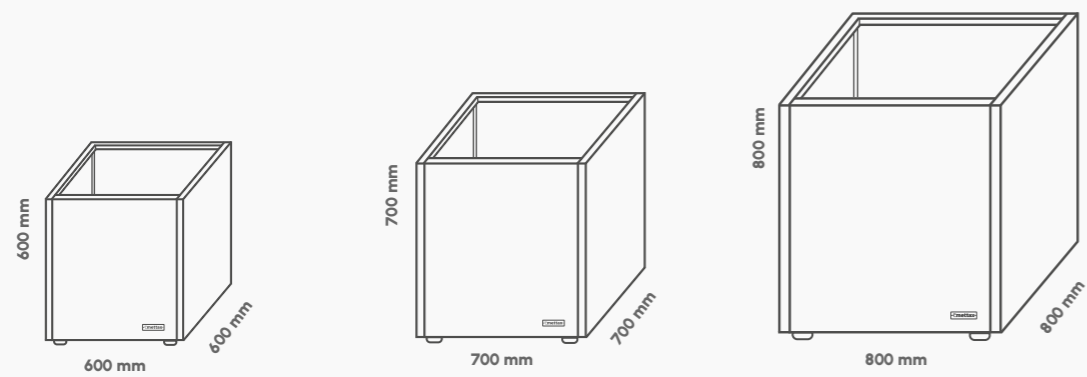
## Medium



## Large

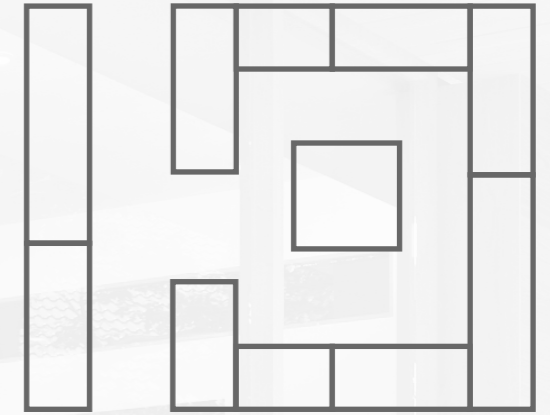


## Cube





## Sistema modular



El sistema modular es una solución moderna para crear zonas verdes elegantes y funcionales. La posibilidad de combinar elementos permite adaptar fácilmente las composiciones a cualquier espacio: desde pequeños balcones hasta grandes zonas públicas. El sistema modular abre amplias posibilidades para la zonificación del espacio en diversos locales y zonas exteriores, como cafeterías, restaurantes, aeropuertos, estaciones de tren, aparcamientos, etc.



El sistema de conexión de jardineras metálicas proporciona una estructura estable y conecta de forma fiable la cantidad necesaria de jardineras en una sola fila. Cuando se combinan en una fila, se utilizan para dividir espacios grandes, por ejemplo, para colocarlas a lo largo de paredes largas, y también se utilizan como limitadores de acceso. Esto crea barreras estéticamente agradables y funcionales para delimitar el espacio o prohibir una determinada zona.



## Montaje rápido y fácil

Las tuercas remachables proporcionan una conexión fiable y duradera, lo que las convierte en una excelente opción para las jardineras de metal. Crean una estructura estable que puede soportar cargas sin deformar el material. Este método de fijación acelera el proceso de montaje y garantiza un uso seguro de las jardineras de metal. Todos los herrajes están fabricados en acero inoxidable.

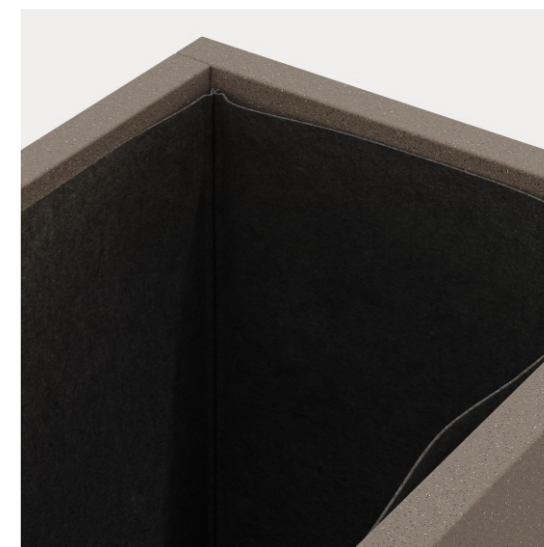
## El sistema "Easy Trip"

Nuestro sistema "Easy Trip" te permite mover fácilmente las jardineras metálicas sobre cualquier superficie sólida y nivelada, en tu jardín, terraza o habitación, lo que facilita el cuidado de tus plantas. Cambiar su ubicación según las necesidades estacionales -lugares soleados o sombreados- proporciona condiciones óptimas para el crecimiento y desarrollo.

Nuestro sistema también facilita la limpieza alrededor de las jardineras, ya que permite moverlas fácilmente para limpiar debajo o alrededor de ellas. En el sistema "Easy Trip" utilizamos ruedas de la empresa alemana "Blickle". Información importante: si necesita mover las jardineras, las patas deben estar atornilladas, lo que evita posibles problemas con el movimiento. Cuando se utiliza de forma estacionaria, la posibilidad de desatornillar las patas e instalar las jardineras niveladas hace que el sistema sea cómodo y adaptable a diversas condiciones. Producimos sistemas exteriores (ruedas de acero inoxidable) e interiores (ruedas de acero galvanizado).



**Bolsas de geotextil:** como opción adicional, ofrecemos insertos de geotextil (densidad 250 g/m<sup>2</sup>), que permiten utilizar jardineras sin baldes. No solo proporcionan un excelente drenaje del agua, termorregulación, circulación del aire y aislamiento de las raíces, sino que también ayudan en el cuidado de las jardineras, alargando su durabilidad.

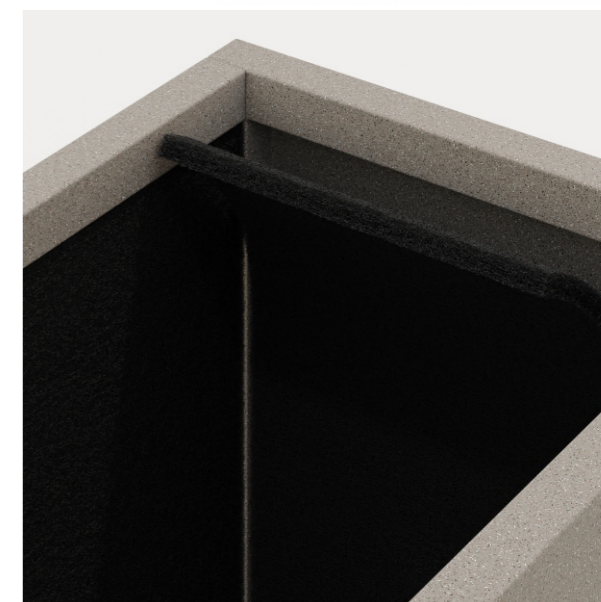


Los cubos "Lechuza" Cube 30, 40 son aptos para jardineras M y L, y sus asas retráctiles hacen que sean fáciles de transportar incluso para plantas altas. Si los cubos se utilizan en el exterior sin riego automático, tienen un tornillo en la parte inferior para drenar el exceso de agua de lluvia. Puedes usarlas con o sin sistema de riego automático, adaptando el cuidado a las necesidades de sus plantas.

El sistema de riego automático "Lechuza" es la solución ideal para cuidar las plantas sin preocupaciones innecesarias. El mecanismo inteligente mantiene el nivel óptimo de humedad, asegurando un flujo uniforme de agua hacia las raíces. El indicador de nivel de agua te indicará cuándo es el momento de agregar agua, y un orificio especial para riego facilita la adición no solo de agua, sino también de fertilizantes.



Las láminas aislantes "Thermo Protection" están diseñadas para proteger y aislar eficazmente las plantas, lo que ayuda a mantener la temperatura confortable necesaria. El material consiste en una capa de espuma o material similar que actúa como barrera térmica, protegiendo las raíces de las plantas de temperaturas extremas (bajas y altas). Aunque proporcionan una barrera efectiva, son lo suficientemente ligeras como para no aumentar el peso de las jardineras. La capacidad de soportar las condiciones externas las hace ideales para su uso en exteriores.





MTX-Technology S.L.  
Address: Calle del Marco 26, block E, 03114 Alicante, Spain  
E-Mail: [mettax@mettax.eu](mailto:mettax@mettax.eu)  
Tel: +34 671 937 568

[www.mettax.eu](http://www.mettax.eu)